

Instrukcja obsługi

studyjnych lamp Quadralite VideoLED 600



Wprowadzenie

Dziękujemy za zakup lampy marki Quadralite.

Lampa ta łączy w sobie zalety oświetlenia ciągłego opartego o diody LED czyli wysoką wydajność, niską temperaturę pracy oraz wysoką jakość światła, z możliwością zastosowania szerokiej gamy modyfikatorów światła produkowanych z myślą o studyjnych lampach błyskowych z mocowaniem typu Bowens. Lampa Quadralite Video LED 600 pozwala na swobodne korzystanie z softboxów, strumienic i czaszy typu beauty-dish podczas rejestrowania filmów. Jest idealnym uzupełnieniem warsztatu wszystkich osób filmujących kamerami, lustrzankami i aparatami bezlusterkowymi.

Podstawowe cechy urządzenia:

- dioda LED o mocy 60W (odpowiednik 500W lampy halogenowej),
- wysoki współczynnik oddawania barw $Ra \geq 93$,
- temperatura barwowa wynosząca 5400K ($\pm 100K$),
- płynna regulacja jasności,
- wbudowany cichy wentylator chłodzący,
- mocowanie akcesoriów typu Bowens,
- solidna, metalowa obudowa,
- niewielkie rozmiary i masa.

Prosimy o dokładne przeczytanie niniejszej instrukcji obsługi przed rozpoczęciem korzystania z urządzenia. Zawiera ona istotne informacje dotyczące bezpieczeństwa pracy, użytkowania i konserwacji sprzętu. Stosowanie zaleceń zawartych w instrukcji pozwoli efektywnie wykorzystać jego możliwości. Prosimy zachować niniejszą instrukcję i przechowywać ją w miejscu łatwo dostępnym dla wszystkich użytkowników urządzenia.

Spis treści

Wprowadzenie.....	1
Bezpieczeństwo.....	1
Elementy lampy.....	2
Akcesoria w zestawie.....	3
Akcesoria opcjonalne.....	3
Obsługa i użytkowanie lampy.....	3
Przygotowanie lampy do pracy.....	3
Mocowanie modyfikatorów światła.....	3
Praca z lampą.....	3
Podłączenie zasilania.....	3
Regulacja mocy światła.....	4
Wymiana bezpiecznika.....	4
Konserwacja i gwarancja.....	4
Dane techniczne.....	4

Bezpieczeństwo

By uniknąć uszkodzenia sprzętu, jak również zagrożenia dla zdrowia jego użytkowników, należy zapoznać się z całą instrukcją obsługi i bezwzględnie przestrzegać zasad i zaleceń w niej zawartych.

⚠ Nie demontuj, ani nie modyfikuj urządzenia! Lampa składa się z komponentów pracujących pod wysokim napięciem. Nawet po odłączeniu od zasilania i wyłączeniu urządzenia w jego komponentach wewnętrznych może znajdować się prąd o wysokim napięciu! Demontaż obudowy urządzenia może być przeprowadzony tylko przez autoryzowany serwis Quadralite. Zignorowanie powyższej zasady bezpieczeństwa może skutkować poważnym porażeniem elektrycznym lub zaburzeniem pracy urządzenia. Modyfikacje konstrukcji urządzenia wykonywane na własną rękę lub przez nieautoryzowany serwis skutkują bezwzględną utratą gwarancji.

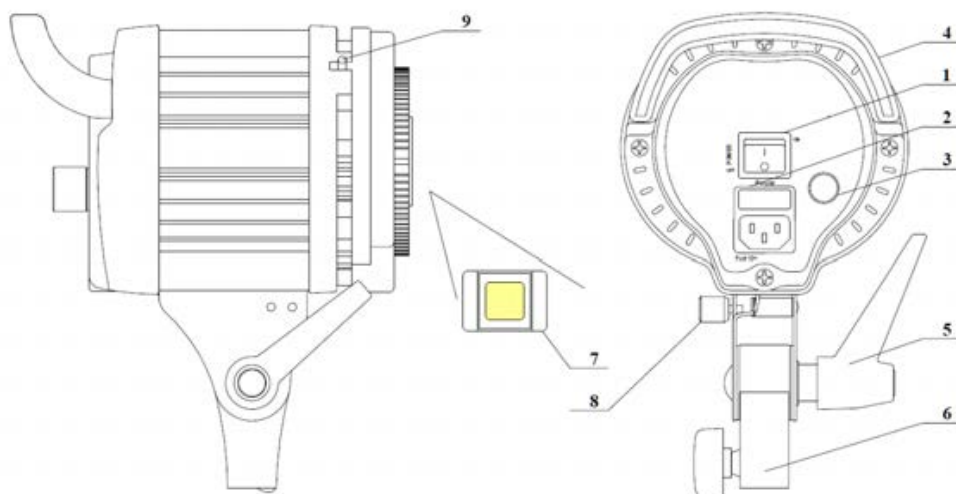
⚠ Jeżeli obudowa zostanie naruszona np. w wyniku upadku, zaleca się odesłanie urządzenia do autoryzowanego punktu serwisowego w celu kontroli i ewentualnej naprawy.

- ⚠ Unikaj wilgoci! Nie obsługuj urządzenia mokrymi rękami, nie zanurzaj go w wodzie, nie wystawiaj na działanie czynników atmosferycznych (np. deszcz, śnieg). Zignorowanie powyższej zasady bezpieczeństwa może skutkować poważnym porażeniem elektrycznym, zwarciem lub pożarem.
- ⚠ Lampa jest przystosowana do pracy w temperaturze od 10 do 40 stopni Celsjusza. Przekroczenie tego zakresu może powodować niepoprawną pracę urządzenia lub doprowadzić do jego przegrzania i zniszczenia.
- ⚠ Nie wystawiaj urządzenia na działanie wysokich temperatur! Pozostawienie urządzenia bez odpowiedniego zabezpieczenia np. w zamkniętym samochodzie stojącym w pełnym słońcu, lub w pobliżu źródeł wysokiej temperatury, może skutkować pożarem, uszkodzeniem obudowy bądź wewnętrznych komponentów urządzenia.
- ⚠ Urządzenie nie może być użytkowane gdy zachodzi niebezpieczeństwo kontaktu z łatwopalnymi cieczami lub ich oparami, a także w warunkach wysokiego zapylenia. Niezastosowanie się do tego zalecenia może doprowadzić do uszkodzenia urządzenia lub pożaru.
- ⚠ Lampa przystosowana jest do pracy i przechowywania w suchych i dobrze wentylowanych pomieszczeniach zamkniętych.
- ⚠ Nie należy dotykać diody LED oraz radiatora podczas pracy urządzenia. Elementy te nagrzewają się a ich dotykanie może spowodować oparzenia. Przed przystąpieniem do czynności wymagających dotykania LED lub radiatora należy odczekać do momentu ich całkowitego schłodzenia (minimum 30 minut).
- ⚠ Nie należy montować filtrów, płaszczyzn dyfuzyjnych lub innych akcesoriów bezpośrednio na diodzie LED oraz radiatorze lub w ich najbliższym otoczeniu, gdyż może to doprowadzić do ich uszkodzenia lub pożaru.
- ⚠ Chronić lampę przed uderzeniami. Nagłe wstrząsy mogą doprowadzić do jej uszkodzenia.
- ⚠ Przechowuj urządzenie w miejscu niedostępnym dla dzieci!
- ⚠ Nie należy używać lampy w bezpośredniej bliskości oczu gdyż może to doprowadzić do trwałego lub tymczasowego uszkodzenia narządu wzroku!
- ⚠ Zabronione jest korzystanie z urządzenia przez osoby poniżej 18 roku życia bez nadzoru osób dorosłych!

Zignorowanie powyższych zasad bezpieczeństwa może skutkować poważnym porażeniem elektrycznym, zwarciem, pożarem lub zaburzeniem pracy urządzenia.

Producent nie ponosi odpowiedzialności za wszelkie szkody wynikłe z użytkowania sprzętu w sposób niezgodny z zapisami instrukcji obsługi.

Elementy lampy



- (1) POWER – włącznik lampy (I/O),
- (2) Gniazdo zasilania AC z bezpiecznikiem,
- (3) Pokrętko regulacji mocy światła,
- (4) Uchwyt lampy,
- (5) Zacisk regulacji kąta pochylenia lampy,

- (6) Mocowanie statywowe,
- (7) Dioda LED,
- (8) Mocowanie parasolki,
- (9) Blokada bagnetu mocowania modyfikatorów światła.

Akcesoria w zestawie

Lampa dostarczana jest w zestawie z następującymi akcesoriami:

1. kabel zasilający
2. pokrywa palnika
3. czasza 7"
4. instrukcja obsługi

Akcesoria opcjonalne

Lampa jest kompatybilna z dostępnymi oddzielnie modyfikatorami światła marki Quadralite oraz wytwarzanymi przez producentów niezależnych, które posiadają mocowanie typu Bowens.

Obsługa i użytkowanie lampy

Przed podłączeniem lampy do źródła zasilania proszę upewnić się, że instalacja elektryczna przewidziana jest do zasilania prądem 200~240V 50Hz. Ponadto należy sprawdzić poprawność wykonanej instalacji elektrycznej i jej stan techniczny. Należy natychmiast zaprzestać używania lampy jeżeli zachodzi podejrzenie, że instalacja elektryczna w miejscu użytkowania lampy jest wadliwa lub nie znajduje się w dobrym stanie technicznym.

- 1) W celu zachowania bezpieczeństwa pracy i sprzętu należy używać jedynie kontaktów sieciowych z uziemieniem.
- 2) Lampa nie jest przystosowana do pracy w warunkach wysokiej wilgotności powietrza, a jej obudowa nie jest bryzgoszczelna. Lampę należy bezwzględnie chronić przez wilgocią i wodą.
- 3) Zabronione jest zakrywanie otworów wentylacyjnych lampy oraz umieszczanie w nich jakichkolwiek przedmiotów gdyż może to doprowadzić do przegrzania jej komponentów wewnętrznych i do trwałego uszkodzenia.
- 4) Nie należy dotykać diody LED (7) gdyż może to prowadzić do jej uszkodzenia lub przedwczesnego zużycia. Należy zaprzestać korzystania z lampy w przypadku uszkodzenia diody LED do momentu jej wymiany.
- 5) Nie należy pozostawiać włączonej lampy jeśli nie jest używana.

Nie zastosowanie się do powyższych zaleceń może skutkować uszkodzeniem sprzętu!

Przygotowanie lampy do pracy

1. Należy zdjąć osłonę diody LED.
2. Należy zamocować urządzenie na odpowiednim statywie studyjnym przy pomocy mocowania statywowego (6), dopasować kierunek świecenia i kąt nachylenia lampy oraz dokręcić zacisk (5).

Mocowanie modyfikatorów światła

1. Należy ustawić bolce bagnetu mocującego modyfikatora w wycięciach znajdujących się w kołnierzu mocującym umiejscowionym na przedzie lampy.
2. Następnie przekręcić pierścień mocujący modyfikatora zgodnie z ruchem wskazówek zegara, aż do momentu zaskoczenia mechanizmu blokującego.
3. Aby zdjąć modyfikator w pierwszej kolejności wymagane jest odciągnięcie dźwigni zamka blokującego (9) umiejscowionego na szczycie obudowy lampy. Następnie należy przekręcić pierścień mocujący modyfikatora przeciwnie do ruchu wskazówek zegara i rozłączyć bagnet.
4. W przypadku wykorzystywania parasolek należy skorzystać z uchwytu znajdującego się w mocowaniu statywowym lampy (8). Przed montażem należy zamocować dostarczoną w zestawie z lampą czaszę w taki sposób, aby znajdujące się w niej wycięcie korespondowało z zaciskiem mocowania parasolki. Po wsunięciu parasolki do mocowania należy dokręcić śrubę blokującą.

Podczas procesu montażu/demontażu modyfikatorów światła należy zachować szczególną ostrożność. Zalecane jest wykonywanie tych czynności przy wyłączonej lampie. Należy unikać dotykania diody LED (7), gdyż podczas pracy nagrzewa się do wysokich temperatur, a kontakt z nią grozi oparzeniem lub uszkodzeniem.

Praca z lampą

Podłączenie zasilania

1. Należy użyć kabla zasilającego dołączonego do zestawu, aby połączyć urządzenie ze źródłem zasilania prądem zmiennym 200~240V 50Hz (gniazdo sieciowe musi być wyposażone w bolc uziemiający) poprzez gniazdo zasilające (2). Przed podłączeniem kabla zasilającego należy sprawdzić, czy włącznik lampy (2) znajduje się w pozycji **OFF**.

**UWAGA!**

Włącznik zasilania **POWER (1)** posiada dwie możliwe pozycje:

- **O** - lampa wyłączona,
- **I** - zasilanie sieciowe,

Podłączanie kabla zasilającego może się odbywać tylko i wyłącznie w sytuacji, gdy włącznik znajduje się w pozycji **O**. Nie zastosowanie się do tego zalecenia może doprowadzić do uszkodzenia urządzenia.

2. Po podłączeniu kabla zasilającego należy przełączyć włącznik lampy (**1**) na pozycję **I**.

Regulacja mocy światła

Moc światła można regulować za pomocą pokrętki (**3**). Aby zmniejszyć siłę emisji należy przekręcić pokrętkę w kierunku przeciwnym do ruchu wskazówek zegara. Aby zwiększyć moc należy obrócić pokrętkę w przeciwnym kierunku.

Wymiana bezpiecznika

Urządzenie jest wyposażony w bezpieczniki 10A (**2**) którego gniazdo znajduje się tuż powyżej gniazda zasilania. W przypadku gdy lampa przestanie działać należy sprawdzić czy bezpiecznik nie jest przepalony. Przepalony bezpiecznik należy wymienić na egzemplarz tego samego typu i o tych samych parametrach (10A). Zabronione jest stosowanie bezpieczników o innych parametrach. Czynność wymiany bezpiecznika należy przeprowadzać tylko w sytuacji, gdy lampa jest odłączona od zasilania, a włącznik urządzenia (**1**) znajduje się w pozycji „O”. Jeżeli po wymianie bezpiecznika urządzenie nadal nie działa należy skontaktować się z autoryzowanym serwisem marki Quadralite.

Konserwacja i gwarancja

1. Należy natychmiast wyłączyć urządzenie w przypadku jego nieprawidłowego działania lub stwierdzenia, że obudowa lampy bądź kabel zasilający jest uszkodzony.
2. Należy chronić lampę przed wstrząsami, uderzeniami i zapyleniem oraz regularnie dbać o czystość obudowy.
3. Podczas pracy lampa może się nagrzewać. Jest to normalne zwłaszcza w przypadku stosowania maksymalnej mocy światła.
4. Naprawa, konserwacja i czyszczenie wewnętrznych elementów lampy może być dokonywana tylko przez autoryzowany serwis. Dokonywanie napraw poza autoryzowanym serwisem powoduje utratę gwarancji.
5. Zabrania się korzystania z lampy gdy istnieje obawa, że jest uszkodzenia, zapyłona lub zawilgocenia. W takim przypadku należy bezzwłocznie skontaktować się z autoryzowanym serwisem Quadralite w celu oceny dalszej przydatności urządzenia do pracy.
6. Przed przystąpieniem do przenoszenia lampę należy bezzwłocznie odłączyć od źródła zasilania i odczekać, aż do momentu całkowitego ostudzenia.
7. Czyszczenie lampy może odbywać się tylko po jej wyłączeniu i odłączeniu od zasilania. Urządzenie należy czyścić za pomocą suchego pędzla, a w razie bardziej uporczywych zabrudzeń lekko zwilżoną miękką ściereczką. Urządzenia nie wolno zanurzać w wodzie ani używać detergentów do czyszczenia jego powierzchni. Czyszczenie można dokonywać jedynie powierzchniowo!

Dane techniczne

Nazwa:	Quadralite VideoLED 600
Typ:	Studyjna lampa światła ciągłego
Źródło światła:	dioda LED
Moc:	60W
Regulacja jasności:	płynna
Temperatura barwowa:	5400K (±100K)
Mocowanie akcesoriów:	Typu Bowens
Chłodzenie:	pasywne (radiator) i aktywne (wentylator)
Bezpiecznik:	10A
Zasilanie:	200~240V 50Hz
Wymiary:	136 x 127 x 300mm
Waga:	2.2 kg

Wyprodukowano w Chinach



User Manual

for Quadralite VideoLED 600 Studio Lamps



Introduction

Thank you for buying our Quadralite lamp.

The lamp combines advantages of a constant lighting solution based on LED, i.e. high efficiency, low working temperature and high light quality, with a flexible option to attach a range of light modifiers designed for studio flashes with a Bowens mount. Quadralite Video LED 600 lamp allows for the easy use of softboxes, snoots and beauty-dish reflectors when recording videos. It is a perfect workshop addition for all people filming with camcorders or DSLR and mirrorless cameras.

Basic Features:

- 60W LED (equivalent to a 500W halogen lamp)
- High Color Rendering Index Ra≥93
- Color Temperature of 5400K (±100K)
- Smooth Brightness Adjustment
- Integrated Silent Cooling Fan
- Bowens Mount for Accessories
- Solid Metal Casing
- Small Sizes and Weight

Please read this manual carefully before attempting to use this device, as it contains important information relating to the work safety and the equipment operation and maintenance. Endorsement of the recommendations included herein will allow users to effectively employ its capabilities.

Please keep this manual for future reference and store it in a safe place that can be easily reached by all users of the device.

Table of Contents

Introduction.....	1
Safety.....	1
Lamp Components.....	2
Included Accessories.....	3
Optional Accessories.....	3
Lamp Use & Operation.....	3
Preparing the Lamp for Operation.....	3
Attaching Light Modifiers.....	3
Lamp Operation.....	3
Power Supply Connection.....	3
Light Output Adjustment.....	4
Fuse Replacement.....	4
Warranty and Maintenance.....	4
Technical Data.....	4

Safety

To avoid the equipment damage and health hazards for the users, you should read through this user manual carefully and implicitly comply with rules and recommendations contained therein.

- ⚠ Do not disassemble or modify the device! The lamp is made of high voltage components. Even when the power supply is disconnected and the device is switched off, its internal components may carry high voltage current! Disassembly of the device's casing may be carried only by the authorized Quadralite technical service. Failure to follow the above safety rule may cause a serious electrical shock or disrupt the device operation. Any modifications to the device made by the user alone or unauthorized service shall irrevocably void the warranty.
- ⚠ If the casing is damaged, for instance as a result of a fall, you are advised to send the device back to the authorized service center for check and possible repair.
- ⚠ Avoid dampness! Do not operate your device with wet hands, do not immerse it in water, and do not expose it to unfavorable weather (e.g. rain, snow). Failure to follow the above safety rule may result in a

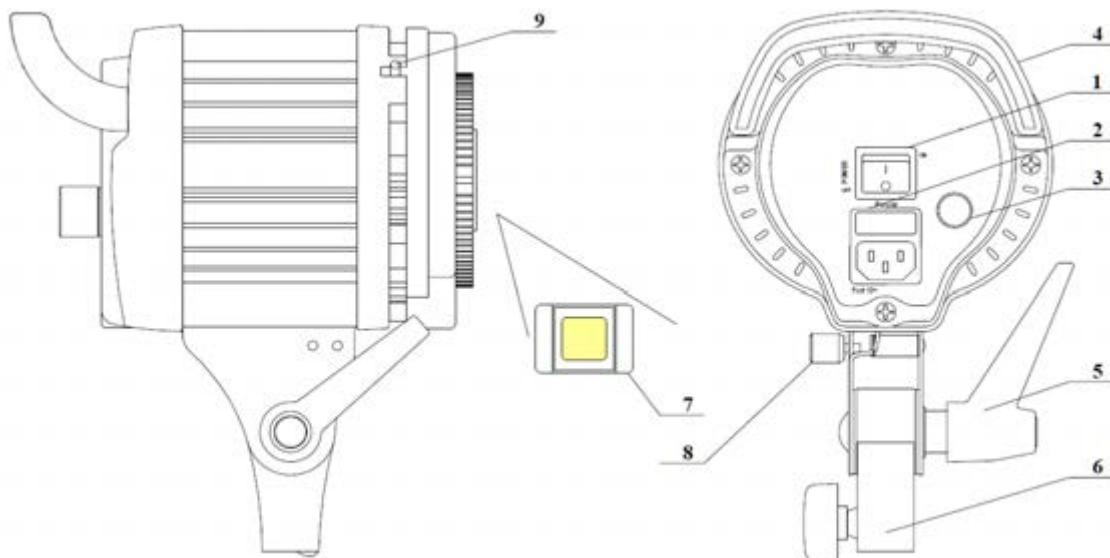
serious electrical shock, short-circuit or fire.

- ⚠ The lamp is designed to work at the temperature of 10 to 40 degrees Celsius. Exceeding this range may cause improper operation or may overheat and damage the device.
- ⚠ Do not expose the device to high temperatures! Leaving the device without a proper protection, for instance in a closed vehicle on strong sun exposure, or close to high temperature sources may result in fire, damage to the housing or internal components of the device.
- ⚠ The device cannot be operated if there is a risk of contact with flammable substances and vapors, and in very dusty conditions. Failure to follow this safety precaution may cause damage to your device or may result in fire.
- ⚠ The lamp is designed for operation and storage in dry and well-ventilated, closed rooms.
- ⚠ Do not touch LED diode and the radiator when the device is in operation. These elements heat up and touching them may result in burns. Before attempting to carry out activities that would require you to touch LED diodes or the radiator, you should wait until they cool down completely (minimum 30 minutes).
- ⚠ Do not mount filters, diffusers or other accessories directly on the LED diode and the radiator, or in their immediate work area, as it may lead to the damage or fire.
- ⚠ Protect the lamp against heavy impacts. Sudden shocks may cause damage.
- ⚠ Keep the device out of the reach of children!
- ⚠ Do not use the lamp in the close proximity of your eyes, as it may lead to permanent or temporary impairment to your organs of sight.
- ⚠ People below 18 years of age are not allowed to use the device without adult supervision.

Failure to follow the above safety rules may cause a serious electrical shock, short-circuit, fire or may disrupt the device operation.

The manufacturer shall not be liable for any damages resulting from using the equipment in a manner non-compliant with the provisions of this user manual.

Lamp Components



- (1) POWER – Lamp Switch (I/O),
- (2) AC Power Input with a Fuse,
- (3) Light Output Adjustment Knob,
- (4) Lamp Holder
- (5) Lamp's Tilt Angle Adjustment Clamp,
- (6) Tripod Mount,
- (7) LED Diode,
- (8) Umbrella Mount,
- (9) Lock of the Bayonet Mount for Light Modifiers,

Included Accessories

The lamp is supplied with the following accessories:

1. Power Cord
2. Burner Cover
3. 7" Reflector
4. User Manual

Optional Accessories

The lamp is compatible with separately available Quadralite light modifiers and those that are produced by independent manufacturers and feature Bowens mount.

Lamp Use & Operation

Before connecting the lamp to the power source, make sure that the electrical installation has been designed in compliance with 200~240V 50Hz power supply. Moreover, you should verify if the electrical installation has been mounted correctly and check if it is in a good condition. You should immediately stop using the lamp, if you suspect that the electrical installation fitted in the place where you are using the lamp is defective or does not remain in a good technical condition.

- 1) To maintain work safety and protect your equipment, use only grounded electrical outlets.
- 2) The lamp is not designed for operation in environments with high air humidity, and its casing is not splash-proof. The lamp should be always protected against dampness and water.
- 3) It is forbidden to cover the lamp's ventilation openings and place there any objects, as it may result in overheating of its internal components and permanently damage the device.
- 4) Do not touch the LED diode (7), as it may result in damage or premature wear to the device. Stop using the lamp if the LED diode is damaged and wait until it is replaced.
- 5) Do not leave the lamp switched on if it is not being used.

Failure to observe the above precautions may damage to the equipment!

Preparing the Lamp for Operation

1. Remove the LED diode's cover.
2. Mount the device onto an appropriate studio tripod using a tripod mount (6), set the light beam direction and the lamp's tilt angle, and then tighten the clamp (5).

Attaching Light Modifiers

1. Connect the bolts of the modifier's mounting bayonet with notches on the attachment flange that is located on the front of the lamp.
2. Then turn the modifier's mounting ring clockwise, until the locking mechanism snaps in place.
3. To remove the modifier, you will first need to pull back the lock mechanism's lever (9) located on the top of the lamp's casing. Then turn the modifier's mounting ring counter clockwise and disconnect the bayonet.
4. If you use umbrellas, use the handle located on the lamp's tripod mounting (8). Before the assembly, mount the reflector head supplied with the lamp, so that the notch on the head was in line with the umbrella's mounting clip. After the umbrella is inserted into the mechanism, tighten the locking bolt.

During assembly/disassembly of the modifiers, you should take full precautions. It is recommended to perform such activities when the lamp is turned on. Avoid touching the LED diode (7), as during the operation it heats up to high temperatures and any contact may cause burns or damage the device.

Lamp Operation

Power Supply Connection

1. Use the power cord included in the kit to connect the device to AC 200~240V 50 Hz power source (mains outlet must be equipped with a grounding pin) through the power socket (2). Before attaching the power cord, check if the lamp's switch (2) remains in the **OFF** position.



NOTE!

POWER (1) power switch may be set in two positions:

- **O** - lamp switched off,
- **I** - mains supply,

You can connect the power cord only if the switch is set to **O** position. Failure to comply to this recommendation may damage the device.

2. After the power cord is connected to the device, turn the lamp's switch (**1**) to **I** position.

Light Output Adjustment

Light output may be adjusted with a knob (**3**). To reduce the brightness, turn the knob in the counter clockwise direction. To increase the power, turn the knob in the opposite direction.

Fuse Replacement

The device is equipped with a 10A (**2**) fuse; its socket is located above the power socket. If the lamp stops working, check if the fuse has not been blown. A blown fuse should be replaced with a fuse of the same type and parameters (10A). It is forbidden to use fuses featuring different parameters. Fuse should be replaced only if the lamp is disconnected from power supply, and the device's switch (**1**) is set to the "O" position. If the device is still not functioning after the switch replacement, contact Quadralite brand's authorized service center.

Warranty and Maintenance

1. Turn the device off immediately if it works improperly or when you find that the lamp's casing or the power cord is damaged.
2. Protect the lamp against shocks, impacts and dustiness, and regularly keep the casing clean.
3. The lamp may heat up during operation. This is normal especially when you use the maximum light output.
4. Repair, maintenance and cleaning of the lamp's internal components may be carried only by the authorized service center. Repairing the lamp outside the authorized service center shall void the warranty.
5. Do not use the lamp, if you suspect that it is damaged, dusted or exposed to excessive moisture. In such a case, immediately contact the authorized Quadralite service center to evaluate the device's suitability for further operation.
6. Before attempting to transport the lamp, you must always disconnect it from the power source and wait until it completely cools down.
7. Clean the lamp only if it is turned off and disconnected from the power source. Clean the device with a dry brush, and in the case of stubborn marks with a slightly moistened, soft cloth. Do not immerse the device in water and do not use detergents to clean its surface. Only surface cleaning is possible!

Technical Data

Name:	Quadralite VideoLED 600
Type:	Continuous Light Studio Lamp
Light Source:	LED Diode,
Output:	60W
Brightness Adjustment:	smooth
Color Temperature:	5400K (±100K)
Accessories Mount:	Bowens
Cooling:	passive (radiator) and active (cooling fan)
Fuse:	10A
Power Supply:	200~240V 50Hz
Dimensions:	136 x 127 x 300 mm
Weight:	2.2 kg

Made in China

